

Factura Pequeño Contribuyente

FRANCISCO ARMANDO, VALDEZ PEREZ
 Nit Emisor: 49602675
 FRANCISCO ARMANDO VALDEZ PEREZ
 MANZANA 0 0-6 COLONIA BOSQUES DE VISTA HERMOSA, zona 0,
 San Pedro Sacatepequez, GUATEMALA
 NIT Receptor: 3377938
 Nombre Receptor: MINISTERIO DE ENERGIA Y MINAS

NÚMERO DE AUTORIZACIÓN:
 1C3445CE-14DF-408F-A093-0A0099563B5E
 Serie: 1C3445CE Número de DTE: 350175375
 Numero Acceso:

Fecha y hora de emision: 30-abr-2022 12:05:33
 Fecha y hora de certificación: 18-abr-2022 00:05:33
 Moneda: GTQ

#No	B/S	Cantidad	Descripcion	Precio/Valor unitario (Q)	Descuentos (Q)	Total (Q)	Impuestos
1	Servicio	1	Por servicios TÉCNICOS, prestados al Ministerio de Energía y Minas, en la SECRETARÍA GENERAL, del Despacho Superior, del (01/04/2022) al (30/04/2022), según contrato número (MEM-300-2022)	6,500.00	0.00	6,500.00	
TOTALES:					0.00	6,500.00	

* No genera derecho a crédito fiscal

Datos del certificador
Superintendencia de Administracion Tributaria NIT: 16693949



[Handwritten signature]

[Handwritten signature]
 Licda. Mta María Bucos Castañeda de Aguilar
 SECRETARIA GENERAL



[Handwritten signature]
 Oscar Pérez
 Viceministro de Desarrollo Sostenible
 Ministerio de Energía y Minas



"Contribuyendo por el país que todos queremos"

Licenciada
Rita María Bueso Castañeda
Secretaria General
Ministerio de Energía y Minas

Respetable Licenciada:

Conforme al Acuerdo Gubernativo No. 65-2021 de fecha 29 de Marzo del 2021 y el cual reforma al Acuerdo Gubernativo No.150-2020 de fecha 29 de Septiembre del 2020, emitidos por el Presidente de la República de Guatemala, que indica las Disposiciones Reglamentarias y reformas para garantizar la Salud Pública derivado de la Pandemia COVID-19, con el objeto de confirmar, continuar e implementar las normas y procedimientos para prevenir, controlar y mitigar la epidemia COVID-19 y asegurar y consolidar el proceso de desescalada o en el caso necesario implementar las regulaciones de escalada, fortaleciendo el órgano rector de salud. Así mismo se establece que las medidas sanitarias descritas se deberán cumplir conforme el Acuerdo Gubernativo No. 792020 y los Acuerdos Ministeriales del Ministerio de Salud Pública y Asistencia Social No. 146-2020 y No. 2292020. De conformidad con las disposiciones presidenciales según el Artículo 4 Horario de actividades en el sector público, y Artículo 5 Modalidades de la prestación del servicio personal, en los cuales se establece lo siguiente:

- La autoridad superior de cada entidad pública, o el funcionario público que designe, deberá velar por el cumplimiento de las medidas sanitarias. En caso de ser necesario, cuando la naturaleza del puesto y la situación lo justifique, permitirá alternancia en la locomoción y circulación del personal a su cargo con relación a su jornada de trabajo, en especial para evitar la concentración de personas, previo dictamen de la Dirección, Departamento o Unidad de Recursos Humanos.
- En todos los casos del sector público y privado se recomienda permitir y propiciar el teletrabajo o trabajo desde casa, proporcionando los elementos necesarios para su desarrollo. En el caso de la administración pública las autoridades responsables y de Recursos Humanos deberán contar con circulares, instrucciones, manuales de procedimientos o informes, que determinen el cumplimiento de los derechos y obligaciones en la prestación de los servicios por vía telemática o remota de esta modalidad laboral.

Conforme al Memorándum DS-MEM-APM-001-2021 y Memorándum DS-MEM-APM-17-2021 del Ministro de Energía y Minas, y Circular 016-2020 y Circular URH-001-2021, de la Unidad de Recursos Humanos; en atención a las disposiciones presidenciales emite las disposiciones internas que deberán ser acatadas por todo el personal que integra esta Institución. Así como las Normativas Internas mínimas para la utilización de teletrabajo/ trabajo remoto, Prestación de Servicios por Teletrabajo de forma Remota.

Las disposiciones anteriores afectan la prestación de servicios técnicos y profesionales con cargo al renglón presupuestario 029 "otras remuneraciones de personal temporal", pactadas entre los distintos contratistas y el Ministerio de Energía y Minas.

Por lo que las actividades realizadas conforme a lo estipulado en el Contrato Número **MEM-300-2022** de prestación de **SERVICIOS TÉCNICOS** fueron realizadas conforme las disposiciones anteriores, por lo que las mismas se realizaron tanto en las instalaciones del Ministerio de Energía y Minas, así como fuera de ellas.

Por este medio me dirijo a usted con el propósito de dar cumplimiento a la Cláusula Octava del Contrato Número **MEM-300-2022**, celebrado entre el Ministerio de Energía y Minas y mi persona para la prestación de **SERVICIOS TÉCNICOS** bajo el renglón 029, en la **SECRETARÍA GENERAL**, me permito presentar el **Informe Mensual** de actividades desarrolladas en el período del **01 al 30 de abril de 2022**.



TÉCNICOS bajo el renglón 029, en la **SECRETARÍA GENERAL**, me permito presentar el **informe Mensual** de actividades desarrolladas en el período del **01 al 30 de abril de 2022**.

Se detallan Actividades a continuación:

- a) El contratista para el cumplimiento de los términos de referencia, deberá utilizar todas las herramientas informáticas necesarias implementadas en este Ministerio, para los procedimientos de control interno
- b) Apoyo técnico en la elaboración de cédulas de notificación para las distintas zonas de la ciudad capital, municipios y departamentos del país.
- c) f) Apoyo técnico en el proceso y resguardo de las cédulas de notificación entregadas
- d) g) Apoyo técnico para la notificación en distintos municipios y departamentos del interior del país
- e) h) Apoyo técnico en el ingreso de las remisiones de cédulas de notificación, en la base de datos
- f) Otras actividades que se le asignen

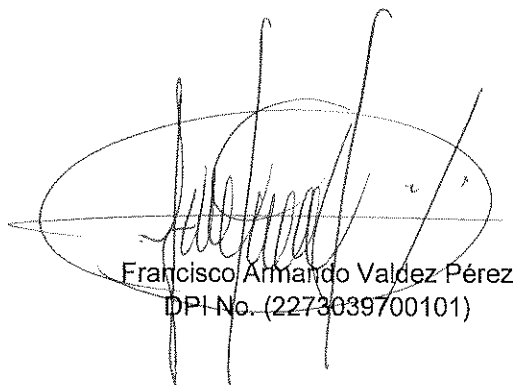
CÉDULA	NOMBRE	RESOLUCIÓN	EXPEDIENTE
1318	EMPRESA PETROLERA DEL ITSMO, SOCIEDAD ANONIMA	1048-2022	DGH-INF-SVET-000008-2021
1320	CITY PETEN, S. DE R.L.	1050-2022	DGH-DGH-INF-IPAS-000011-2021
1322	LATIN AMERICAN RESOURCES, LTD.	866-2022	DGH-PRO-IDUS-000004-2021
1323	COMPAÑIA DE JARABES Y BEBIDAS GASEOSAS LA MARIPOSA, S.A.	974-2022	DGH-1957-2019
1328	DIANA PATRICIA MOSHEIM CASTRO	0004-2022	LEXT-175
1329	GRUPO EXPERTO EN MARMOL, SOCIEDAD ANONIMA	0585-2022	LEXT-039-97
1333	LANKAO, SOCIEDAD ANONIMA	3165	SEXR-025-2020
1344	SISTEMAS, CONSTRUCCIONES Y ASESORIAS, SOCIEDAD ANONIMA	3001	SEC-17
1346	ACTIVIDADES Y SERVICIOS LA CUMBRE, SOCIEDAD ANONIMA	3191	LEXT-033-05
1353	COMERCIALIZADORA GUATEMALTECA DE MINERALES, SOCIEDAD ANONIMA	3189	LEXT-039-07
1366	REFINERIA DEL MOTAGUA, SOCIEDAD ANONIMA	1253-2022	DGH-24-2001
1374	UNO GUATEMALA, SOCIEDAD ANONIMA	959-2022	DGH-915-1997
1375	PAN AMERICAN SILVER GUATEMALA, SOCIEDAD ANONIMA	306-2022	LEXT-015-11
1402	PETRO ENERGY, SOCIEDAD ANONIMA	1109-2021	DGH-631-2021
1403	PETRO ENERGY, SOCIEDAD ANONIMA	1114-2021	DGH-630-2021
1404	PETRO ENERGY, SOCIEDAD ANONIMA	80-2022	DGH-INF-IPAL-0009-2021
1405	PETRO ENERGY, SOCIEDAD ANONIMA	1348-2021	DGH-1221-2020
1410	JULIO FERNANDO LEÓN MORATAYA	1837-2021	SEMI-INF-EXP-ILEGAL-031-2013
1412	MEGAESTACIONES DE SERVICIO, S.A.	224-2022	DGH-1590-2018
1414	PETRO ENERGY, SOCIEDAD ANONIMA	381-2022	DGH-1790-2019
1415	TROPIGAS DE GUATEMALA, SOCIEDADA ANONIMA	406-2022	DGH-454-2020
1416	TROPIGAS DE GUATEMALA, SOCIEDADA ANONIMA	646-2022	DGH-557-2019
1420	UNO GUATEMALA, SOCIEDAD ANONIMA	1728-2021	DGH-952-2017
1421	UNO GUATEMALA, SOCIEDAD ANONIMA	950-2021	DGH-880-2019
1422	UNO GUATEMALA, SOCIEDAD ANONIMA	1026-2021	DGH-903-18
1423	UNO GUATEMALA, SOCIEDAD ANONIMA	1900-2021	DGH-151-18
1424	UNO GUATEMALA, SOCIEDAD ANONIMA	867-2021	DGH-2120-18
1426	PERENCO GUATEMALA LIMITED	648-2022	DGH-1221-2018

1427	PERENCO GUATEMALA LIMITED	643-2022	DGH-61-2019
1428	PERENCO GUATEMALA LIMITED	642-2022	DGH-2104-2018
1429	PERENCO GUATEMALA LIMITED	641-2022	DGH-1986-2018
1430	PERENCO GUATEMALA LIMITED	647-2022	DGH-947-2018
1431	PERENCO GUATEMALA LIMITED	649-2022	DGH-1333-2018
1433	FERSA, SOCIEDAD ANONIMA	149-2022	DGE-203-2015-FM-LOTE-E
1446	LAS CUMBRES INTERNATIONAL GROUP, S.A.	24-2022	SEXT-063-19
1448	COMBUSTIBLES CHAPINES, SOCIEDAD ANONIMA	143-2022	DGH-921-2019
1449	TROPIGAS DE GUATEMALA, SOCIEDADA ANONIMA	761-2022	DGH-359-2020
1465	HUGO ALBERTO DANIEL CRISTAL REYES	0011-2022	SEXR-066-2020
1466	COMPAÑIA AGROINDUSTRIAL, SOCIEDAD ANONIMA	0072-2022	SEXT-005-19
1467	COMPAÑIA AGROINDUSTRIAL, SOCIEDAD ANONIMA	691-2022	SEXT-005-19
1468	PAN AMERICAN SILVER GUATEMALA, SOCIEDAD ANONIMA	677-2022	LEXT-015-11
1471	HIDROTAMA, SOCIEDAD ANONIMA	1951-2021	DNSP-116-2019
1477	EMPRESA ELECTRICA MUNICIPAL DE QUETZALTENANGO	310-2022	DRCM-12-2016
1496	ANAITE VARGAS SALVATIERRA	963-2022	SEXT-010-12
1522	COMERCIALIZADORA DE ELECTRICIDAD CENTROAMERICANA, SOCIEDAD ANONIMA	369-2022	DMM-02-2014
1523	GENEPAL, SOCIEDAD ANONIMA	306-2022	DFAI-37-2020
1529	COMERCIAL DE MATERIAS PRIMAS, SOCIEDAD ANONIMA	009-2022	SCE-150-214
1536	SMART ZONE, SOCIEDAD ANONIMA	871-2022	DGH-435-15
1537	UNO GUATEMALA, SOCIEDAD ANONIMA	1281-2022	DGH-834-2017
1538	UNO GUATEMALA, SOCIEDAD ANONIMA	1105-2022	DGH-73-2002
1540	UNO GUATEMALA, SOCIEDAD ANONIMA	1282-2022	DGH-1421-97
1541	UNO GUATEMALA, SOCIEDAD ANONIMA	775-2022	DGH-914-1997
1554	GUATEMALTECA DE MINERALES, SOCIEDAD ANONIMA	552-2022	SEXPORT-NTI-47-19
1555	GUATEMALTECA DE MINERALES, SOCIEDAD ANONIMA	603-2022	SST-150-204
1556	MADEVEN, SOCIEDAD ANONIMA	203-2022	LEXT-452
1557	ANABELA DEL CARMEN CHAN ORNELIS	1292-2022	DGH-1761-2019
1576	DEBBIE HERMINIA ALVAREZ ESTRADA	1159-2022	DGH-77-2022
1577	DIANA JAZMIN DE LA VEGA ESPINOZA DE FURLAN	1324-2022	DGH-786-2020
1578	PERENCO GUATEMALA LIMITED	795-2022	DGH-870-2021
1579	PERENCO GUATEMALA LIMITED	1286-2022	DGH-770-2022
1591	TRANSPORTES OSDANI, SOCIEDAD ANONIMA	399-2022	SEXPORT-NTI-013-20
1592	GUATEMARMOL, SOCIEDAD ANONIMA	568-2022	LEXT-604
1609	UNIDAD DE PLANIFICACION Y MODERNIZACION INSTITUCIONAL	535-2022	S/N
1611	UNO GUATEMALA, SOCIEDAD ANONIMA	1114-2022	DGH-101-2002
1612	PERENCO GUATEMALA LIMITED	1090-2022	DGH-117-2022
1615	PERENCO GUATEMALA LIMITED	1088-2022	DGH-INF-IAEL-000003-2021
1616	UNO GUATEMALA, SOCIEDAD ANONIMA	1108-2022	DGH-992-1999
1621	PERENCO GUATEMALA LIMITED	1274-2022	DGH-775-2022
1624	PERENCO GUATEMALA LIMITED	1091-2022	DGH-68-2022
1625	PERENCO GUATEMALA LIMITED	1089-2022	DGH-622-2022
1626	PERENCO GUATEMALA LIMITED	1195-2022	DGH-557-2022
1628	PETRO ENERGY, SOCIEDAD ANONIMA	1271-2022	DGH-758-2022
1630	PETRO ENERGY, SOCIEDAD ANONIMA	888-2022	DGH-601-2022
1633	PERENCO GUATEMALA LIMITED	913-2022	DGH-34-2022
1635	PERENCO GUATEMALA LIMITED	1269-2022	DGH-756-2022
1641	GABRIEL ARMANDO VELASQUEZ VELASQUEZ	80-2022	ACDO. 80-2022
1650	MARVIN ESTUARDO ASCENCIO POLANCO	1242-2022	DGH-LIC-IEDS-000109-2021
1651	INMUEBLES TOTALES, SOCIEDAD ANONIMA	1252-2022	DGH-LIC-IEDS-000042-2021
1652	COMBUSTIBLES CHAPINES, SOCIEDAD ANONIMA	1426-2022	DGH-118-2020

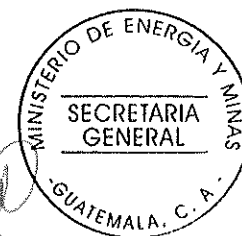
1653	UNO GUATEMALA, SOCIEDAD ANONIMA	1115-2022	DGH-4687-98
1654	PERENCO GUATEMALA LIMITED	1189-2022	DGH-426-2022
1655	PERENCO GUATEMALA LIMITED	1190-2022	DGH-429-2022
1656	PERENCO GUATEMALA LIMITED	1188-2022	DGH-536-2022
1657	PERENCO GUATEMALA LIMITED	1293-2022	DGH-1512-2020
1658	PETRO ENERGY, SOCIEDAD ANONIMA	887-2022	DGH-599-2022
1680	PETRO ENERGY, SOCIEDAD ANONIMA	686-2022	DGH-182-2021
1709	DIANA PATRICIA, JOHN ALLAN Y EDWARD MOSHEIN CASTRO	43	LEXT-175
1710	SERGIO ARMANDO MENDOZA VILLALONOS	ACDO. 81-2022	S/N
1711	JIMMY ARMANDO DE LEON CASPROWITZ	ACDO.82-2022	S/N
1712	MAGDA SUCELLY ALVARADO SOTO	ACDO. 84-2022	SN
1713	MARCELINA FLORIDALMA SANTIZO QUEXEL DE GODINEZ	ACDO. 85-2022	S/N
1715	GUATEMALTECA DE MINERALES, SOCIEDAD ANONIMA	012-2022	SGE-150-243
1732	PERENCO GUATEMALA LIMITED	1112-2021	DGH-494-2021
1733	PERENCO GUATEMALA LIMITED	1725-2021	DGH-426-2017
1734	COMBUSTIBLES Y MAS R.L., SOCIEDAD ANONIMA	1531-2022	DGH-1030-2020
1772	PAN AMERICAN SILVER GUATEMALA, SOCIEDAD ANONIMA	965-2022	SEXR-109-11
1776	ANIBAL OSCAR REYNA GIRON	1248-2022	DGH-483-2020
1777	PROYECTOS INTEGRALES RIO, SOCIEDAD ANONIMA	1577-2022	DGH-626-2022
1778	GAS, SOCIEDAD ANONIMA	1585-2022	DGH-525-2019
1779	32 GAS, SOCIEDAD ANONIMA	1584-2022	DGH-525-2019
1780	32 GAS, SOCIEDAD ANONIMA	1580-2022	DGH-525-2019
1791	DENNES JHONSON GARCIA MORALES	ACDO 87-2022	S/N
1796	COMBUSTIBLES CHAPINES, SOCIEDAD ANONIMA	1215-2022	DGH-LIC-IEDS-000118-2021
1797	UNO GUATEMALA, SOCIEDAD ANONIMA	1588-2022	DGH-87-2001
1798	ENERGIA ALMA GRANDE, SOCIEDAD ANONIMA	1546-2022	DGH-4462-1998
1805	EL SELLA, SOCIEDAD ANONIMA	1310-2022	SEXT-031-2020
1806	GAS METROPOLITANO, SOCIEDAD ANONIMA	1014-2022	DGH-280-2021
1807	PETRO ENERGY, SOCIEDAD ANONIMA	1064-2022	DGH-INF-IPAE-000001-2021
1808	PERENCO GUATEMALA LIMITED	1308-2022	DGH-684-2022
1826	ARENA, PIEDRA, PIEDRIN, SELECTO Y AGUA, S.A.	1233-2022	SEXT-026-2021
1847	PETRO ENERGY, SOCIEDAD ANONIMA	749-2021	DGH-1698-2020
1851	MARLON EDNIVAN MORALES ESTRADA	ACDO 100-2022	S/N
1862	COMBUSTIBLES CHAPINES, SOCIEDAD ANONIMA	1669-2022	DGH-577-2000
1863	GAS UNICO, S.A.	1676-2022	DGH-196-2004
1867	PERENCO GUATEMALA LIMITED	131-2022	DGH-532-2019
1868	PERENCO GUATEMALA LIMITED	762-2021	DGH-526-2018
1869	PERENCO GUATEMALA LIMITED	26-2022	DGH-823-2018
1870	PERENCO GUATEMALA LIMITED	1469-2018	DGH-1469-2018
1871	PERENCO GUATEMALA LIMITED	782-2020	DGH-230-2020
1893	CENIT,S.A.	176-2022	DGE-DER-00002-2022
1894	ENERGIA LIMPIA DE GUATEMALA, S.A.	192-2022	DGE-087-2011
1896	UNO GUATEMALA, SOCIEDAD ANONIMA	1626-2022	DGH-89-2001
1902	UNO GUATEMALA, SOCIEDAD ANONIMA	1551-2022	DGH-344-1999
1908	HIDROFARM, S.A.	1692-2022	DGH-82-2006
1909	TECNOLOGIA MARITIMA, S.A.	1702-2022	DGH-193-2017
1911	RIO NICKEL, S.A.	817-2022	SEXR-070-2020
1934	SM GLOBAL, SOCIEDAD ANONIMA	1328-2022	DGH-604-2021
1935	GUSTAVO ARNOLDO MORALES SILVESTRE	1749-2022	DGH-579-2020
1936	UNO PETROL, SOCIEDAD ANONIMA	1667-2022	DGH-213-1998
1937	MELTAMECANICA DEL CARIBE, SOCIEDAD ANONIMA	1129-2022	DGH-AUT-ECPE-000003-2021

1938	PUMA ENERGY BAHAMAS, SOCIEDAD ANONIMA	1532-2022	DGH-319-2021
1939	JUANA ARGELIA RAMIREZ CANO	1310-2022	DGH-276-2000
1940	PREFORZADOS Y CONSTRUCCIONES, SOCIEDAD ANÓNIMA	1648-2022	DGH-LIC-15-2021
1941	PREFORZADOS Y CONSTRUCCIONES, SOCIEDAD ANÓNIMA	1467-2022	DGH-LIC-ODAP-14-2021
1945	RUDI JOSUE ROQUEL CALEL	105-2022	S/N
1946	NELSON ANIBAL RUANO SANTIZO	104-2022	S/N
1947	GAS METROPOLITANO, SOCIEDAD ANONIMA	1085-2022	DGH-1381-2020
1948	GASOLINERAS DE ATITLAN, SOCIEDAD ANONIMA	1309-2022	DGH-485-2006
1949	UNO GUATEMALA, SOCIEDAD ANONIMA	1617-2022	DGH-1095-1999
1950	UNO GUATEMALA, SOCIEDAD ANONIMA	1620-2022	DGH-398-2015
1951	UNO GUATEMALA, SOCIEDAD ANONIMA	1221-2022	DGH-130-2002
1952	UNO GUATEMALA, SOCIEDAD ANONIMA	1469-2022	DGH-1329-1997
1953	GRUPO MIRA, SOCIEDAD ANONIMA	1304-2022	DGH-624-2000
1954	MIGUEL ANGEL DE MARIA SANDOVAL Y SANDOVAL	1200-2022	DGH-730-2022
1955	OLMECA, SOCIEDAD ANONIMA	1259-2022	DGH-200-2000
1956	INVERSIONES OBARGO, SOCIEDAD ANÓNIMA	1437-2022	DGH-5228-1998
1957	CORPORACION AXION OIL, SOCIEDAD ANONIMA	1493-2022	DGH-64-2000
1982	TERMICA, SOCIEDAD ANONIMA	409-2020	GTM-243-2018


Atentamente,



Francisco Armando Valdez Pérez
DPI No. (2273039700101)



Rita María Bueso Castañeda
Aprobado
Licda. Rita María Bueso Castañeda
Secretaria General



Vo.Bo. Ing. Oscar Rafael Pérez Ramírez
Viceministro de Desarrollo Sostenible

